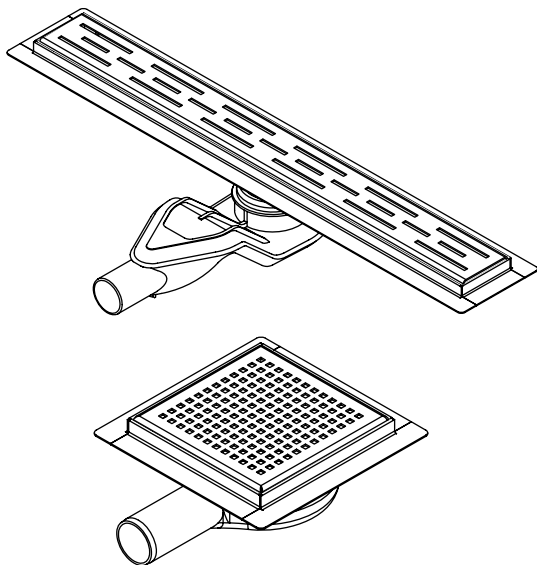


Wellis®



EN

Linear, Square shower drain
INSTRUCTION MANUAL

HU

Linear, Square lefolyó
Telepítési utasítás

FR

Drain de douche linéaire, carré
MANUEL D'INSTRUCTION

DE

Lineare, quadratische Duschrinne
BEDIENUNGSANLEITUNG

WE00077-081, WE00082-086, WE00087-091, WE00092-096, WE00097-101
WE00102-103

SHOWER DRAIN



1: Prepare all the accessories

- Silicone sealant
- Sandpaper
- Spirit level
- Utility Knife
- Brush



2: Connect the drain to the waste pipe

Ensure that there is enough space for the floor drain and siphon, so that it can be correctly connected. Before installing the linear drain, please remove the grate in order to avoid damage. Make sure that no drain pipe is strained or otherwise they are more prone to leak.



3: Adjust the level

Level the drain in all directions, This step is very very important to ensure a perfect functioning as otherwise the water trap will not work correctly. If not correct, it is possible allowing the bad smell enter the bathroom... Do not forget to use the adjustable feet to modify the installation height and level as needed.



4: Spread concrete and mortar

Spread the concrete and mortar in the space under and around the drain. Please notice about the thickness of the tiles.



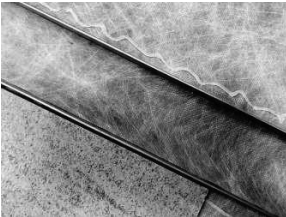
5: Silicone sealant

Using a brush to clean the drain flange and paint the silicone sealant around the flange.



6: Install waterproof

Put the waterproof up the flange.



7: Laying tiles

Painting silicone sealant up the waterproof and laying the tiles. Make sure the gradient in the shower area is directed towards the drain. While laying the tiles, it is important to be sure the tiles are at least 1mm to 2mm higher than the gutter edge.



8: Seal tiles and drain

After tiling, silicone the edge of drain and tiles. For best results be sure the silicon joint has the same width as the joint between the tiles.



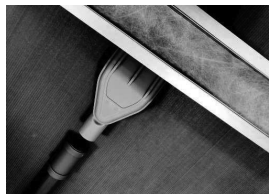
9: Finish

Carefully to remove any cement or other dirty things by a brush or sponge in the drain body. Then put the grate into drain and remove the protection film of grate before using.



1. Készítse elő a tartozékokat

- Szilikon tömítő
- Dörzspapír
- Vízmérték
- Vágókés
- Kefe



2. Csatlakoztassa a lefolyót a szennyvízcsőhöz

Győződjön meg róla, hogy van elég helye a padlóösszefolyó és a szifon számára, hogy azokat megfelelően tudja csatlakoztatni. A lineáris lefolyó telepítése előtt távolítsa el a rácsot, a károsodás elkerülése érdekében. Győződjön meg róla, hogy a lefolyócsövek nem feszülnek, vagy más módon nem áll fenn a szivárgás veszélye.



3. Szintezés

Minden irányban szintezze a lefolyócsövet. Ez a lépés nagyon fontos annak érdekében, hogy a tökéletes működést biztosítsa, különben a vízcsapda nem fog megfelelően működni. Ha nem megfelelő, lehetséges, hogy kellemetlen szagot fog érezni a fürdőszobában... Ne felejtse el használni az állítható lábazatot a megfelelő magasság és szint beállításához.



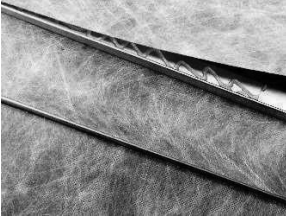
4. Beton és Habarcs elosztása

Oszlassa el a lefolyó alatti területen a betont és a habarcsot. Kérjük, figyeljen a csempék vastagságára.



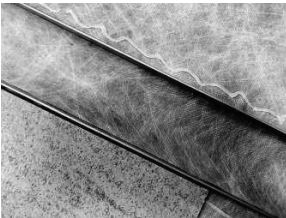
5. szilikon tömítő

Egy kefével tisztítsa meg a lefolyó peremét, és mázolja le a szilikon tömítőt a perem környékén. (és vigye fel a peremre a szilikon tömítőanyagot.)



6. Vízszigetelés telepítése

Helyezze fel a vízszigetelést a peremre.



7. Csempék lefektetése

Szilikon tömítő mázolása (Szilikon tömítőanyag felvitele) és csempék lefektetése. Győződjön meg róla, hogy a fürdő területén a lejtés a lefolyócső felé irányul. A csempék lefektetése során fontos, hogy a csempék 1-2mm-rel magasabban legyenek, mint a lefolyó széle.



8. Csempék és lefolyó tömítése

Csempézés után szilikkonnal tömítse a lefolyó szélét és a csempéket. A legjobb eredmény érdekében ugyanolyan szélességben tömítse az illesztéseket, mint a csempék között.



9. Befejezés

Óvatosan távolítsa el a lefolyóttestből minden cementet vagy más szennyező anyagot egy kefével, vagy szivaccsal. Ezután helyezze a rácsot a lefolyóra, majd használat előtt távolítsa el a védőfóliát vagy védőrácsot.



1: Préparez tous les accessoires

- Mastic Silicone
- Papier de verre
- Niveau à bulle
- Couteau tout usage
- Brosse



2: Connecter le drain au tuyau d'évacuation

Assurez-vous qu'il y a suffisamment d'espace pour le drain de sol et le siphon, de sorte qu'il puisse être correctement connecté. Avant d'installer le drain linéaire, veuillez retirer la grille afin d'éviter tout dommage. Assurez-vous qu'aucun tuyau de vidange n'est tendu ou sinon, ils sont plus susceptibles de fuir.



3: Ajustez le niveau

Nivelez le drain dans toutes les directions. Cette étape est très, très importante pour assurer un fonctionnement parfait sinon le piège à eau ne fonctionnera pas correctement. Si cela n'est pas fait correctement, il est possible que cela laisse les mauvaises odeurs entrer dans la salle de bain... N'oubliez pas d'utiliser les pieds réglables pour modifier la hauteur et le niveau de l'installation selon vos besoins.



4: Étalez le béton et le mortier

Étalez le béton et le mortier dans l'espace situé sous et autour du drain. Veuillez faire attention à l'épaisseur des carreaux.



5: Mastic Silicone

Utilisez une brosse pour nettoyer la bride de drain et appliquez du mastic silicone autour de la bride.



6: Installation étanche

Mettez l'étanchéité sur la bride.



7: Pose de carreaux

Appliquer du mastic à base de silicone sur l'imperméabilisation et poser les carreaux. Assurez-vous que l'inclinaison de la douche soit dirigée vers le drain. Lors de la pose des carreaux, il est important de s'assurer que les carreaux sont au moins 1 à 2 mm plus hauts que le bord de la gouttière.



8: Sceller les tuiles et les drain

Après le carrelage, enduisez de silicone le bord du drain et les carreaux. Pour de meilleurs résultats, assurez-vous que le joint en silicone ait la même largeur que le joint entre les carreaux.



9: Terminer

Soigneusement enlever tout ciment ou autres choses sales avec une brosse ou une éponge dans le corps du drain. Ensuite, placez la grille dans le drain et retirez le film protecteur de la grille avant utilisation.



1: Bereiten Sie das gesamte Zubehör vor

- Silikondichtungsmittel
- Sandpapier
- Wasserwaage
- Allzweckmesser
- Bürste



2: Verbinden Sie den Abfluss mit dem Abflussrohr

Stellen Sie sicher, dass genügend Platz für den Bodenablauf und den Siphon vorhanden ist, damit er richtig angeschlossen werden kann. Entfernen Sie vor dem Einbau des linearen Abflaufs den Rost, um Beschädigungen zu vermeiden. Stellen Sie sicher, dass kein Abflussrohr gespannt ist oder sie sonst anfälliger für Leckagen sind.



3: Stellen Sie die Wasserwaage ein

Den Abfluss in alle Richtungen ausrichten. Dieser Schritt ist sehr wichtig, um eine einwandfreie Funktion zu gewährleisten, da sonst die Wasserfalle nicht richtig funktioniert. Es ist nicht richtig, es ist möglich, dass der schlechte Geruch das Badezimmer betritt... Vergessen Sie nicht, die einstellbare FüÙe zu verwenden, um die Installationshöhe und -höhe nach Bedarf zu ändern.



4: Beton und Mörtel verteilen

Verteilen Sie Beton und Mörtel im Raum unter und um den Abfluss. Bitte beachten Sie die Dicke der Fliesen.



5: Silikondichtungsmittel

Reinigen Sie den Ablassflansch mit einem Pinsel und streichen Sie das Silikondichtungsmittel um den Flansch.



6: Imprägnierung installieren

Setzen Sie die Imprägnierung auf den Flansch.



7: Fliesen legen

Das Silikondichtmittel auf das Wasserfest auftragen und die Fliesen verlegen. Stellen Sie sicher, dass die Steigung im Duschbereich auf den Zug gerichtet ist. Beim Verlegen der Fliesen ist darauf zu achten, dass die Fliesen mindestens 1 mm bis 2 mm höher sind als die Dachrinne.



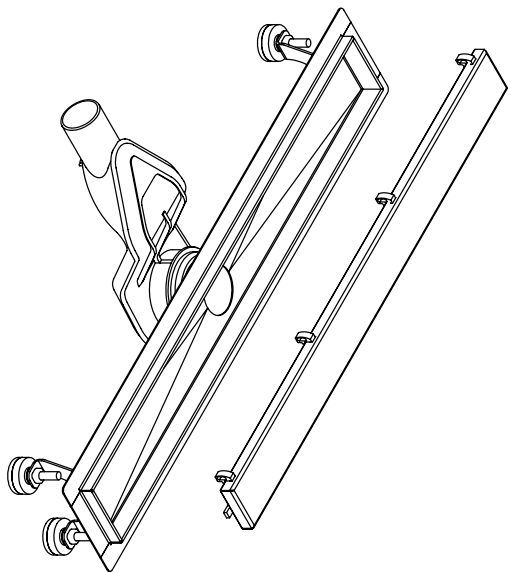
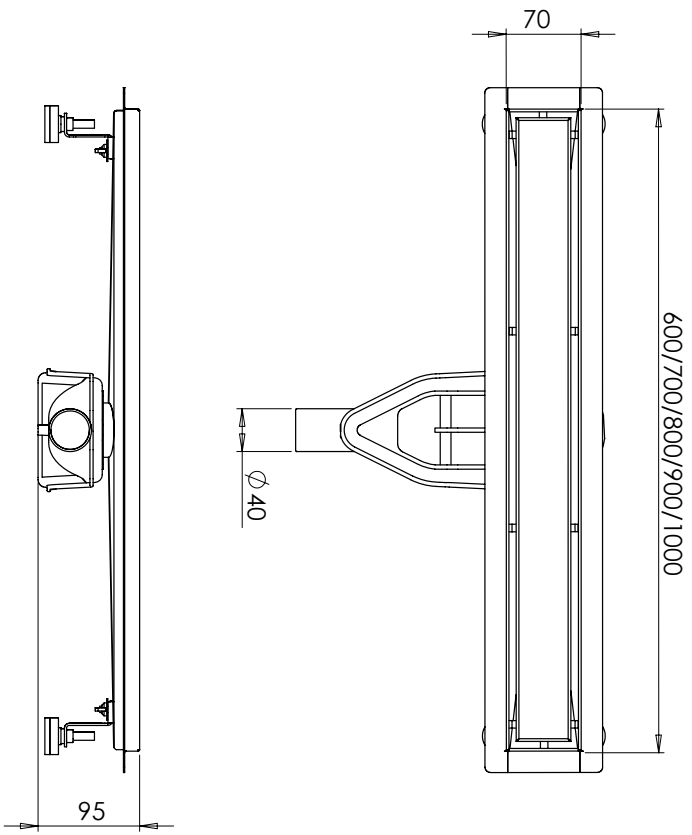
8: Fliesen versiegeln und abtropfen lassen

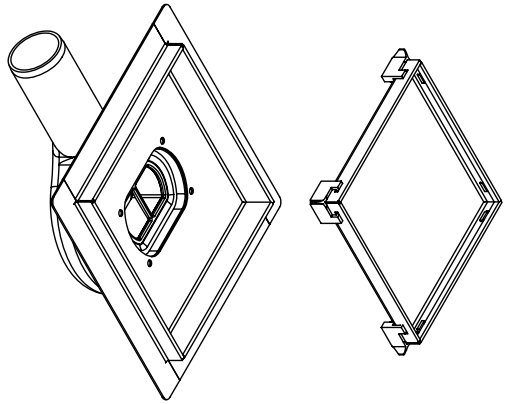
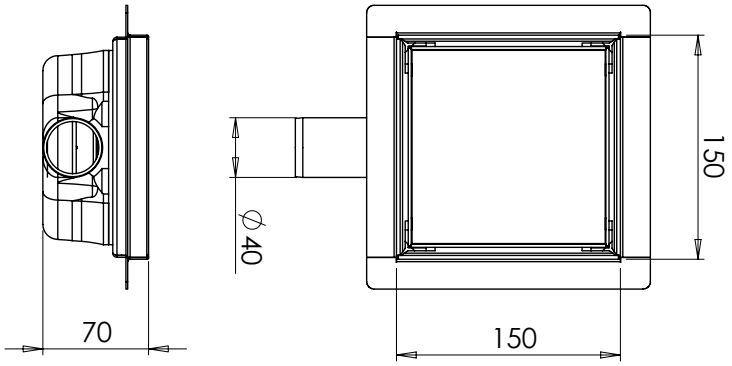
Nach dem Verfliesen den Rand des Abflusses und der Fliesen mit Silikon versiegeln. Für beste Ergebnisse müssen Sie sicherstellen, dass die Silikonfuge die gleiche Breite hat wie die Fuge zwischen den Fliesen.



9: Fertigstellen

Zement oder andere schmutzige Gegenstände vorsichtig mit einer Bürste oder einem Schwamm im Ablaufgehäuse entfernen. Setzen Sie dann den Rost in den Abfluss und entfernen Sie den Schutzfilm vom Rost, bevor Sie ihn verwenden.





Wellis®

CE