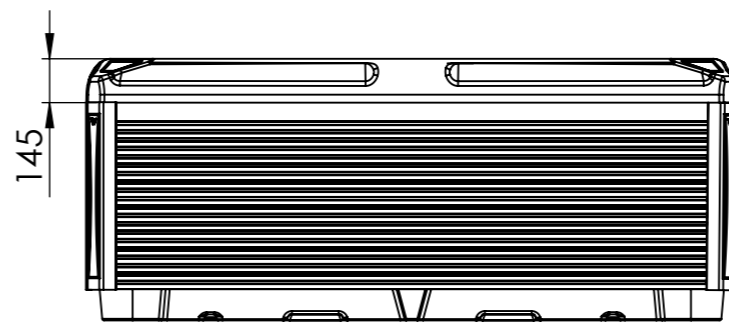


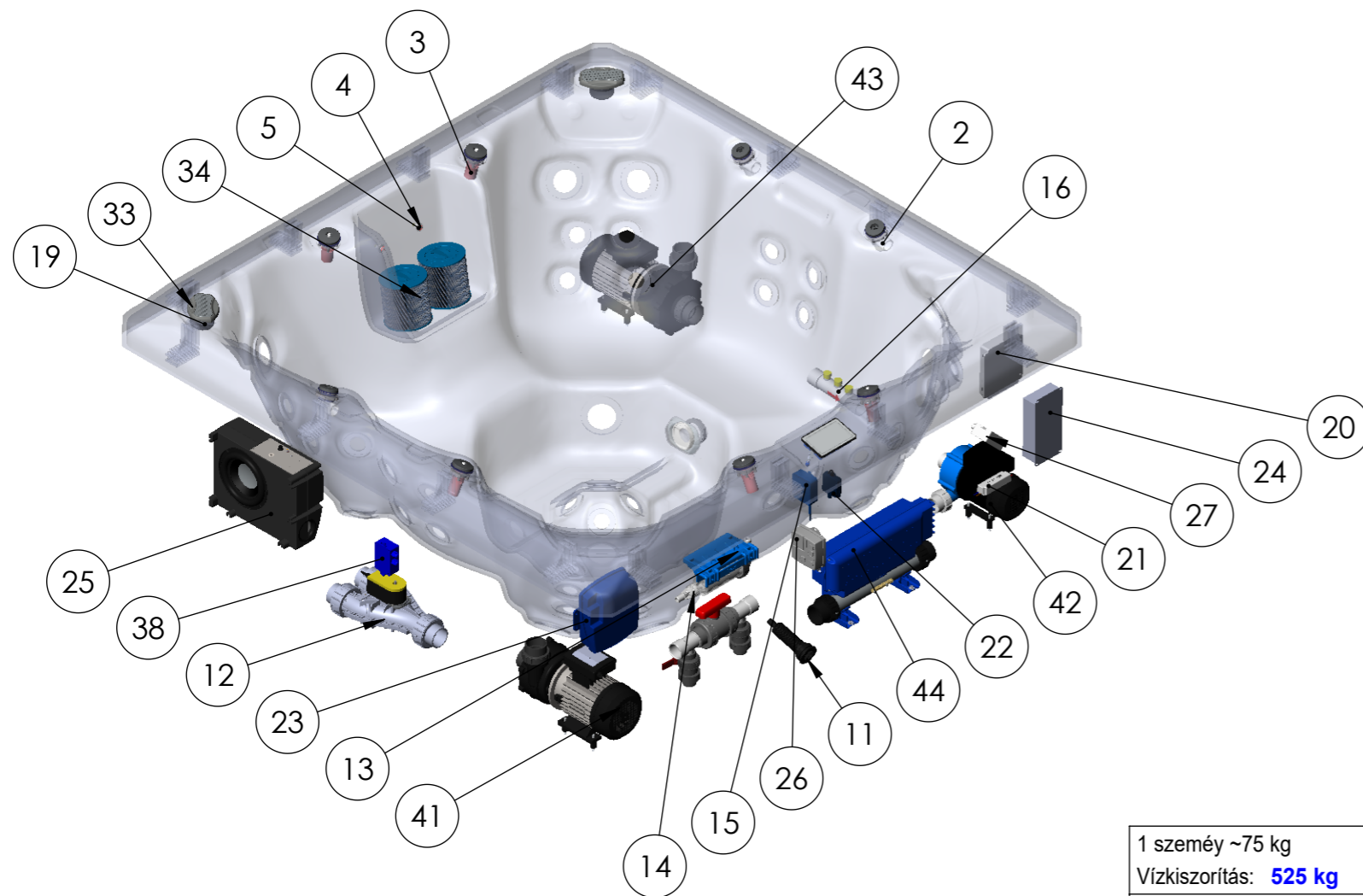
Elektromos bekötés javasolt iránya



30 mA-s életvédelmi relé telepítése szükséges.

Lefolyó

Hőcserélő kiállás



Tétel	Cikkszám	IFS megnevezés	Db	
1	AKU2442	Beömlő ház tömítéssel Life	2	
2	AKU2718	Csap ház 33 átlátszó világosszürke Life	3	
3	AKU2716	Dúsító ház 33 átlátszó világosszürke Life	5	
4	AKU2647	LED ház tömítéssel	2	
5	AKU2219	Anyá led házhoz	2	
6	AJ00277	7" jet ház forgó 2020	2	
7	AJ00278	7" jet rögzítő konzol 2020	2	
8	AJ00291	Jet ózon tömítéssel V2	1	
9	ABE0525	Beszívófej ház 2" tömítéssel önbeálló Life	4	
10	AJ00282	Jet vízkeringető önbeálló közepszürke 48 Life	1	
11	AKU0084	Űrítő ház 20 medencéhez menetes véggel V2	1	
12	ACM0968	Elektromos Vízirányváltó	1	
13	ABE0621	Ózon ház mixerhez	1	
14	ABE0620	Mixer ház	1	
15	ACM1092	Ózongenerátor P78B138 EU/USA	1	
opcionális	16	AE00874	WIS szonda ház	1
	17	ACM0969	Kezelő vízirányváltó elektromoshoz Life	1
	18	ACM0912	Kezelő IN.K1000 GEN-2	1
	19	ACM0874	Hangszóró 2 utas 3" Aquatic	2
opcionális	20	ACM1128	WIS vezérlés	1
opcionális	21	ACM1129	WIS trafó	1
	22	ACM0890	Wifi vevő in-touch 2 Gecko USA 60Hz	1
	23	ACM0998	IN.STREAM-2 gyorscsatlakozóval	1
	24	ACM1072	LED erősítő 12/5 V	1
	25	ACM0849	Mélynyomó 288W (AQ-SWP8-2)	1
	26	ACM0881	4 kieg. elosztó + hőszivattyú vezérlő IN-GRID	1
	27	ACM1191	In-Mix jelfordító	1
	28	AF00066	Fejpárna 24x17 világosszürke Life	4
	29	AJ00266	3" jet fedél 2020	38
	30	AJ00265	3" jet betét 2020	38
	31	AJ00273	5" jet fedél 2020	6
	32	AJ00272	5" jet betét bordás 2020	6
	33	ACM0972	Rács hangszóróhoz Aquatic Wellis Life	2
	34	AKU0136	Szűrőbetét 175x152 kék lamellás Wellis (sűrű menetes)	2
	35	AKU2235	Szűrőház nyitható ráccsal	1
	36	AKU2717	Dúsító markolat világosszürke Life Wellis	5
	37	AKU2719	Csap markolat világosszürke Life Wellis	3
	38	ACM0970	Vezérlő vízirányváltó elektromoshoz Life	1
opcionális	39	AKU2697	Világítás ház víz alatti	1
opcionális	40	AKU2692	Világítás kupak vízalatti Web/City	1
	41	ACM0594	Motor 50Hz hidro 1500W (WP200-II)	1
	42	ACM0846	Motor 50Hz keringető 250W (WTC50M)	1
	43	ACM0079	Motor 50Hz hidro 1500W (LP200)	1
	44	ACM1051	Vezérlő IN.YE-3 Gecko (3Kw) V3	1

Termékcsalád: **Wellis\PeakLife**

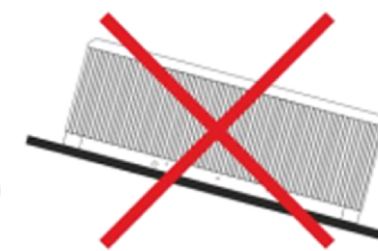
Sheet name: Mandala Life medence	Projection	
File name: FJ_WM00774_HUN_Mandala_life_medence		
Medence sz, h, m: 2150x2150x865 mm	Elekt. ig. min.: 230 V - 20A - 50Hz / Elekt. ig. teljes: 400V - 3x16A - 50Hz	
1 személy ~75 kg	Medence súly: 388 kg	Raklap 235x98 - AE00423
Vízkiürítés: 525 kg	Peremmagasság: mm	Approved by: Ress Tamás
Minimum víz: 1125 liter	Created: 2024. 04. 12.	Drawer: ress.tamas - 2024. 04. 12. 11:37:10
	Pr. No:	Number: WM00774
	Fa. No:	B
		A3 M 1:20 page 1 / 2

TELEPÍTÉSI INSTRUKCIÓK

A medence telepítését, bekötését, a tápvezeték cseréjét és bármilyen javítását csak szakember végezheti!

A megadott méretek tájékoztató jellegűek, a medence gyártási technológiájából adódóan eltérhetnek a rajzon feltüntetett értékektől.

Csak abban az esetben helyezük üzembe a medencét, amennyiben a kismegszakító beépítéséről a beépítő érintésvédelmi nyilatkozatot tesz és azt a szervizes kollégának átadja.



1. Általános telepítési instrukciók

A medence beállításához elengedhetetlenül fontos a **szilárd, vízszintes alap (maximum 0.5% lejtés)**. Győződjön meg, hogy a burkolat vagy az alap megfelelően támasztja-e a medencét.

Tudnia kell ehhez a burkolat maximum terhelési kapacitását. Forduljon szakképzett építészeti szakemberhez vagy statikus mérnökhöz. A medence súlyának, tartalmának és részeinek megállapításához lásd a medence adattáblázatát.

Ez a súly négyzetméterenként ne haladja meg a számított statikus kapacitást, máskülönben súlyos sérüléseket okozhat a medencében és az aljzatban. A medence körül **60 cm helyet kell biztosítani szervizeléshez**, ha ez nem megoldható szervizelés esetén előre jelezni kell, és a medence hozzáférhetőségét biztosítani kell! A medence kifolyó felőli oldalán célszerű vízösszefolyót kialakítani. Ennek célja az esővíz és a kifröccsenő víz elvezetése a medence környékéről, illetve, ha a medencét az alsó kivezető nyílásnál engedik le, el tud folyni a víz.

a. Beltéri elhelyezés

A medence beltérben való elhelyezése esetén vegye figyelembe a következő speciális követelményeket: Az aljzatburkolatnak megfelelő vízvezetékkel kell rendelkeznie, hogy a víz ne gyűljön össze a medence körül. Ha a medencének új helyiséget alakít ki, **padlóvíz-elvezető (padlóösszefolyó) kiépítése javasolt** az esetleges károk elkerülése érdekében (víz túlsordulása, műszaki meghibásodás, stb.).

A **padlóösszefolyó** kiépítésének hiányában a keletkezett károkat Társaságunk felelősséget nem vállal.

Abban a helyiségben, ahol a medence található, jelentősen megnőhet a páratartalom, így a kicsapódó víz, illetve a gombásodás elkerülése érdekében kiemelten fontos a helyiség megfelelő szellőztetése. Tanácsoljuk páramentesítő készülék üzembe helyezését a helyiségben. Az akril nagyon gyorsan elnyeli a hőt a Nap sugarából, ezáltal az igen magas felületi hőmérséklettől károsodhat a medence. Ha a medence üvegszerkezetek közé lett helyezve, előzzük meg, hogy a napsugarak közvetlenül az üvegen keresztül ériék a medencét, hiszen úgy a hőmérséklet túl magas lehet.

b. Kültéri elhelyezés

Ha a medencét kültéren helyezi el, javasolt egy minimum 10 - 15 cm vastag vízszintes, vasalt betonfelület készítése. Védelem (medencetető) nélkül ne tegye ki közvetlen napfénynek az üres medencét. Ne feledje, hogy a hosszú ideig tartó napsütés károsíthatja a medence felületét és tartozékait.

c. Süllyszett

Medence beépítése esetén gondoskodnia kell a medence körüljárhatóságáról, a karbantartási munkák elvégzésének céljából, **ezért egy minimum 60 cm széles szerelőaknát kell kiépíteni a medence köré!** Besüllyesztés esetén csak a medence **akril-perem alatti részét szabad besüllyeszteni**. Ezen feltételek hiányában a medence üzembe helyezése meghiúsulhat! A szerelőaknában esetlegesen felgyülemelő víz elvezetéséről is gondoskodni kell. A szerelőaknának megfelelően kell szellőznie. Ennek érdekében elszívó ventilátor, vagy más egyéb szellőztetés beépítése javasolt. Az esetleges kiemelés költségei az ügyfelet terhelik!

2. Elektromos bekötés

A rögzített vezetékhalózatba egy csak a medencéhez tartozó leválasztó eszközt kell beépíteni, amelyre semmilyen más eszköz nem köthető rá, és a hálózatban egy 30mA-s életvédelmi relé telepítése kötelező.

Ellenőrizze a termékének típusát. WM00774 Elbrus Life medence

Nézze meg a termékének a minimális elektromos igényét. 230V 20A 50Hz

Nézze meg a termékének a optimális elektromos igényét. 400V 3x16A 50Hz

Ezek alapján válassza ki, hogy minimális vagy optimális módon szeretné bekötni a termékét.

Ez alapján válassza ki a szükséges kábel keresztmetszetet.

Elektromos bekötéshez vezeték kábel hossz és keresztmetszet 10m kábelhossz alatt mellékelt táblázatban van feltüntetve.

- 10 méteres kábelhossz felett kérjük konzultáljon szakemberrel.

- A bekötést minden esetben elektromos szakember végezze.

- Teljes szükséglet: ebben az esetben a hidromasszázs motor és a fűtés egy időben is működhet.

- Minimális szükséglet: ebben az esetben a hidromasszázs motor és a fűtés egy időben nem működhet.

- Az elektromos kábelek bevezetése a tálca kifúrásával és tömszelence beépítésével javasolt. Ajánlott irány a bekötési rajzon feltüntetve. Bekötéshez szükséges kábelhossz: min. 3 méter.

- A bekötés pontos módja mindig egyedileg kerül kialakításra, a medence elhelyezkedésétől és környezetétől függően.

Az elektromos kiépítés (a medence bekötéséhez szükséges vezeték és kismegszakító) a megrendelő feladata. Ezen alkatrészek nem képezik a termék részét, azok beszerzése az ügyfél feladata.

Minden medence saját bekötési rajzzal rendelkezik.

Az elektromos bekötés során csak réz kábelezést alkalmazzon.

Ha egy biztosíték meghibásodik, csak ugyanolyan típusú és technikai paraméterekkel rendelkező alkatrészre cserélje azt.

A készüléket csatlakoztatni kell az épület egyenpotenciálra hozott (EPH) hálózatához is.

Tájékoztatjuk Önöket, hogy alkatrész táblázatunkban szereplő hidromasszázs motorok funkciója eltérhet a jelzéstől.

Ha például az ACM0394 Motor 50Hz hidro 2200W (WP300-II) motor kétszintű sebességgel van feltüntetve, de a gyakorlatban csak egy sebességgel működik, az azért van, mert a hidromasszázs termék a tökéletes masszázsművelés érdekében nagyobb vízmennyiséget igényel. Így a motor csak a maximális sebességen fog működni.

Termékcsalád: **Wellis\PeakLife**

Sheet name: INFO	Projection		
File name: FJ_WM00774_HUN_Mandala_life_medence			
Medence sz, h, m: 2150x2150x865 mm	Elekt. ig. min.: 230 V - 20A - 50Hz / Elekt. ig. teljes: 400V - 3x16A - 50Hz		
1 személy ~75 kg	Medence súly: 388 kg	Raklap 235x98 - AE00423	Vezérlő: GECKO YE-3 + K1000
Vízszorítás: 525 kg	Peremmagasság: mm	Approved by: Ress Tamás	Pr. No: Fe. No:
Minimum víz: 1125 liter	Created: 2024. 04. 12.	Drawer: ress.tamas - 2024. 04. 12. 11:37:10	Number: WM00774
			A3 M 1:15 page 2 / 2